

# とさでん交通 バス交通広告 運転席後部ポスター

運転席後ろの好位置に掲出します。  
単独スペースで、乗降客の視線を集め  
注目度の高い商品です。

携帯電話で読み取るバーコードが掲載された宣材は掲出できません。  
デザイン制作される際は、二次元コードの記載はお控え下さい。

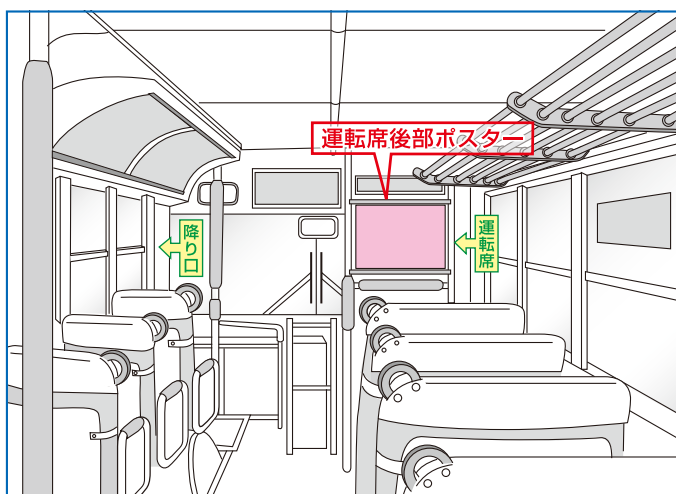


広告可能車両

**110台**

空状況を  
ご確認下さい

## 広告掲出場所（運転席後部）

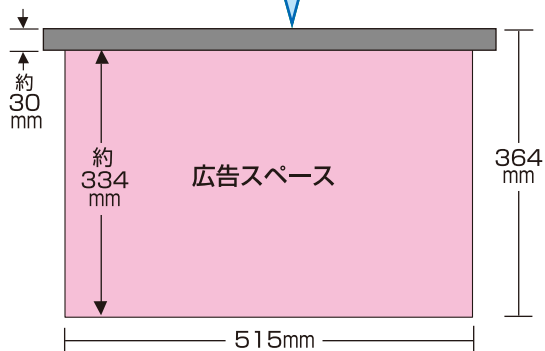


※車内の仕様は車両により異なります。  
※掲出位置は車両により多少異なります。

## 広告スペース

ポスターの上部は約30mm程度隠れます。

※デザイン制作の際は文字等が隠れないようご注意ください。  
※車両により多少仕様異なります。



## スケジュール（一例）※事前に業種、デザイン他審査が必要です。

お問い合わせ

空き状況確認・広告内容、業種等確認

お申し込み

デザイン・印刷が必要な場合

デザイン打ち合わせ・制作

デザインデータ入稿・印刷

ポスターをご用意頂く場合

ポスターの予備を2割ほど  
(100枚掲出の場合20枚)  
をご用意下さい。

広告開始の  
約1週間前

ポスター納品

ポスター掲出

広告種別	運転席後部ポスター
規格	B3ヨコ (タテ364mm×ヨコ515mm)
契約期間	1年以上
単価/広告料金	1枚1カ月 / <b>5,000円</b> (税別)
その他の 必要な経費等	※ポスターの予備を2割ほどをご用意下さい。 ※掲出・撤去作業費は広告料に含まれています。 ※ポスターのデザイン・印刷を弊社でも承っておりますので、お気軽にご相談下さい。 (別途見積もり致します。)
お申込み	随時受付

その他の媒体と連動させた広告展開も効果的です。



【広告取扱についてのご注意】

広告掲出にあたっては、原則以下基準のもと業種及びデザイン他を当社にて事前審査を行い可否を判断します。

○法律、条例に違反もしくはその恐れのないものであること。○風致、美観を損なう恐れのないものであること。○政治的、思想的意図のないものであること。○乗客、公衆に不快の念を与えないものであること。○公序良俗に反するものではないこと。○暴力団等反社会力はこれらに準ずると認められるものではないこと。○その他、当社が不適当と判断するものではないこと。